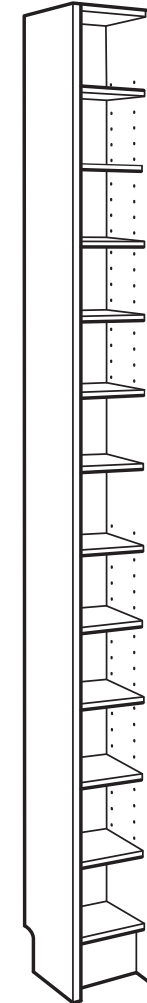
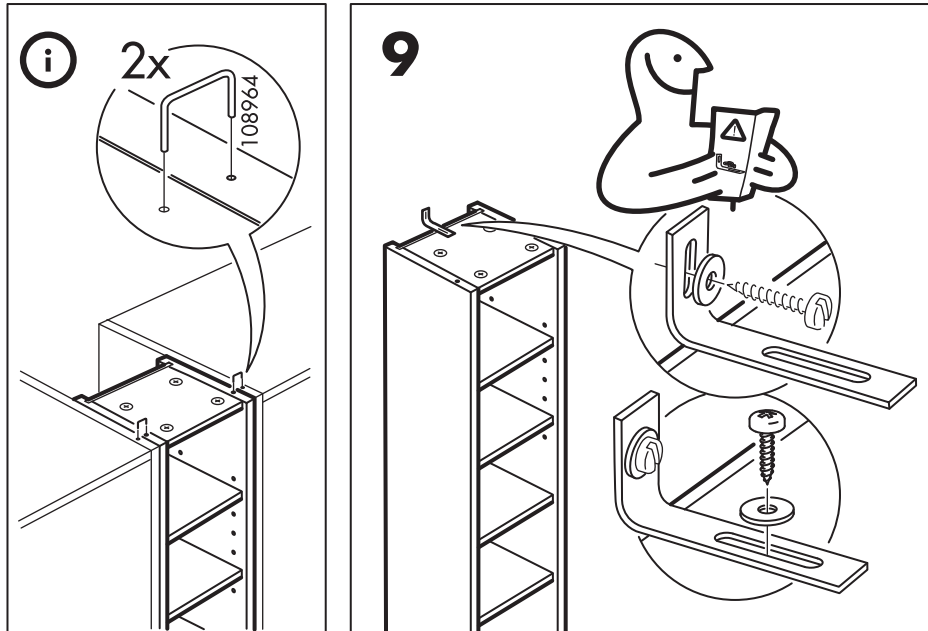
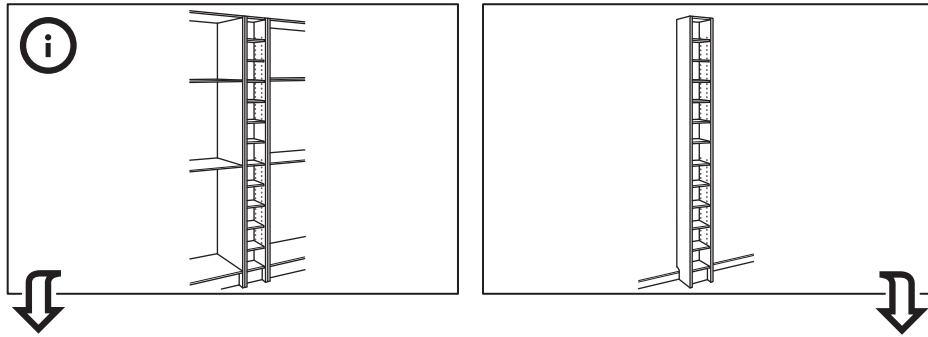
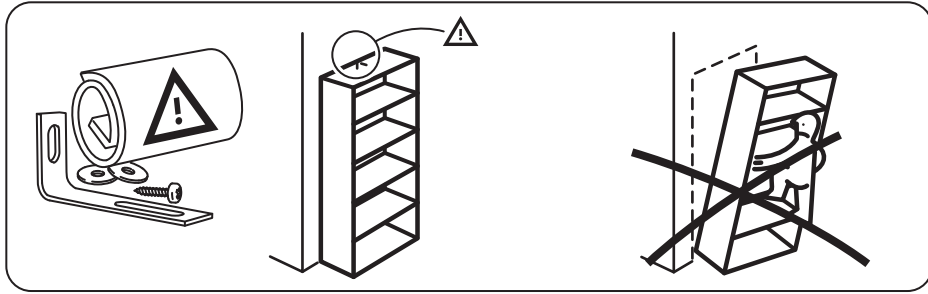
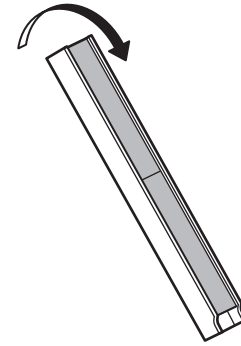
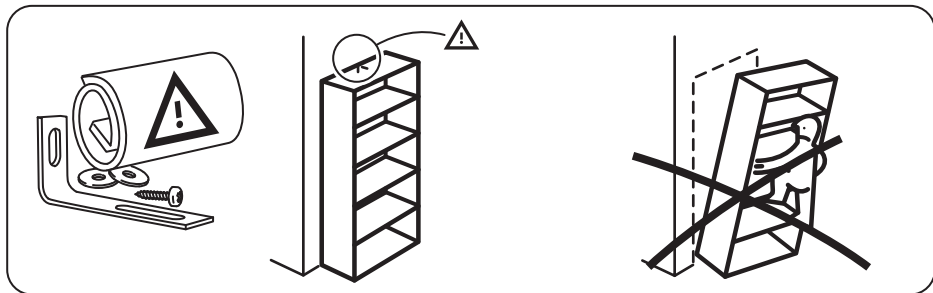
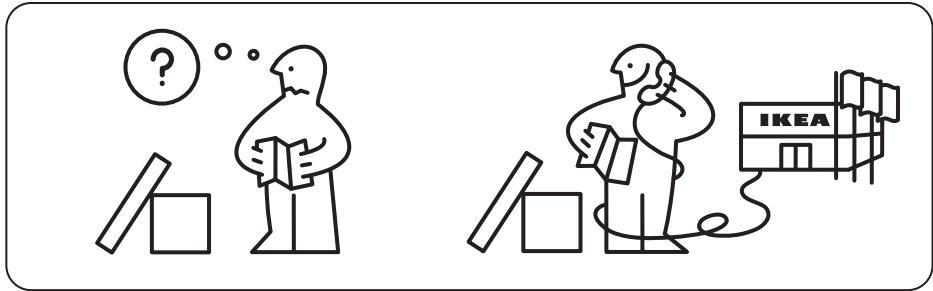
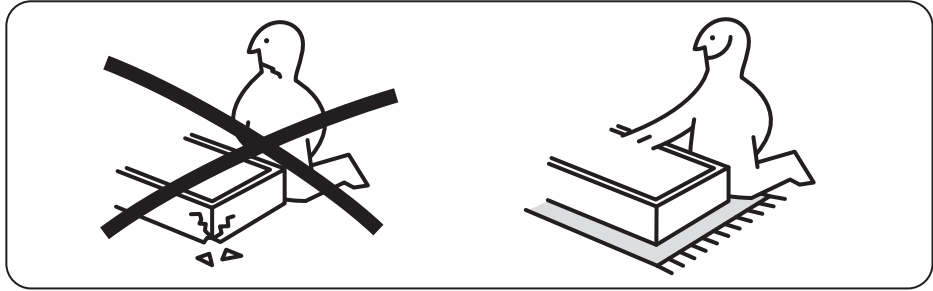
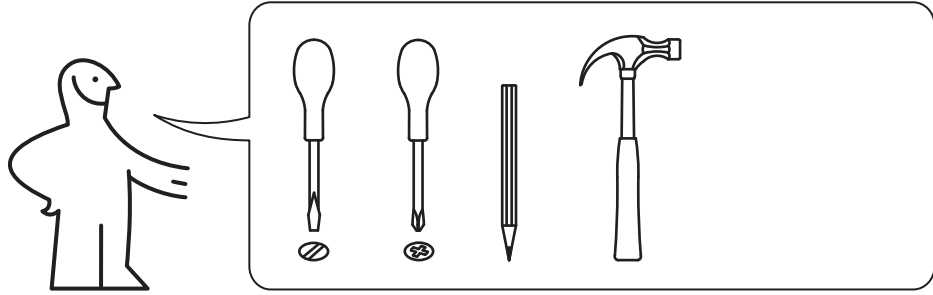
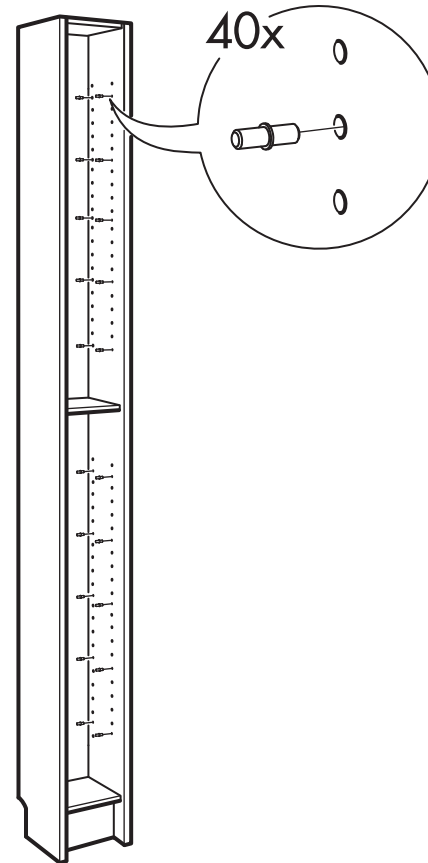


# BENNO

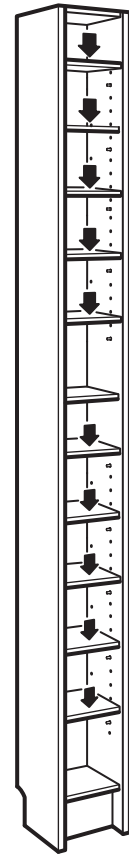




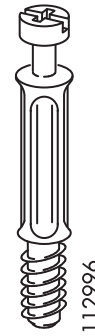
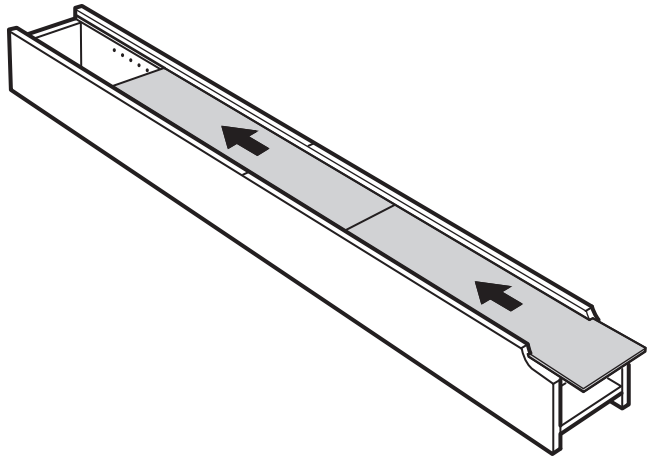
**7**



**8**



**5**



112996

12x



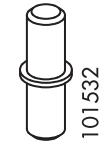
113434

12x



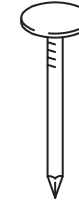
101350

10x



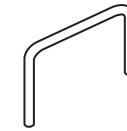
101532

40x



101201

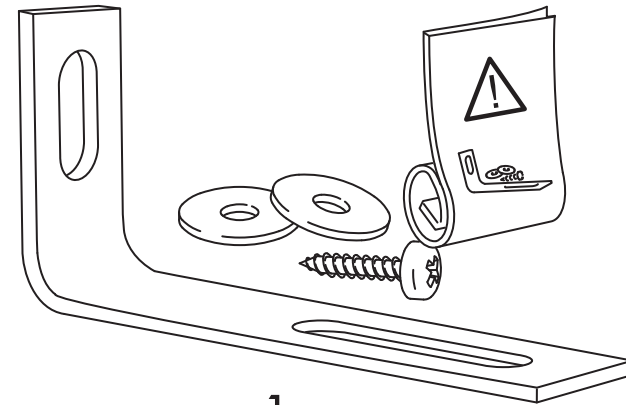
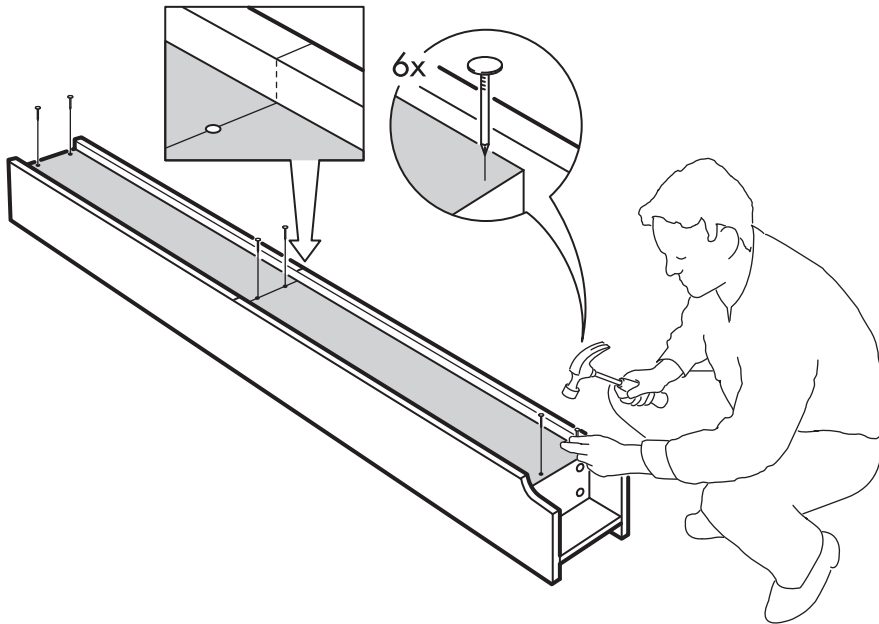
6x



108964

2x

**6**



1x

106990

